



中华人民共和国国家标准

GB 27789—2011

热塑性聚烯烃(TPO)防水卷材

Thermoplastic polyolefin sheets for waterproofing

2011-12-30 发布

2012-11-01 实施

中华人民共和国国家质量监督检验检疫总局
中国国家标准化管理委员会

发布

前 言

本标准的 5.3 条为强制性的,其余为推荐性的。

本标准按照 GB/T 1.1—2009 给出的规则起草。

本标准与 ASTM D6878:2008《热塑性聚烯烃屋面卷材》一致性程度为非等效。

本标准由中国建筑材料联合会提出。

本标准由全国轻质装饰与装修建筑材料标准化技术委员会建筑防水材料分技术委员会(SAC/TC 195/SC 1)归口。

本标准主要起草单位:中国建筑材料科学研究总院苏州防水研究院、中国建筑防水协会。

本标准参加起草单位:深圳市卓宝科技股份有限公司、上海市建筑科学研究院(集团)有限公司、索普瑞玛(上海)建材贸易有限公司、巴塞尔亚太咨询(上海)有限公司、陶氏化学(中国)有限公司、上海申达科宝新材料有限公司、上海海纳尔建筑科技有限公司、杰斯曼(上海)国际贸易有限公司、山东思达建筑系统工程有限公司、广东科顺化工实业有限公司、璞耐特(大连)科技有限公司、唐山德生防水材料有限公司、上海台安工程实业有限公司、上海豫宏建筑防水材料有限公司、常熟市三恒建材有限责任公司、四川蜀羊防水材料有限公司。

本标准主要起草人:朱志远、朱冬青、杨胜、邹先华、朱晓华、孟贲、尚华胜、蒋勤逸、陈建华、陈文洁。

热塑性聚烯烃(TPO)防水卷材

1 范围

本标准规定了热塑性聚烯烃防水卷材的术语和定义、分类和标记、要求、试验方法、检验规则、标志、包装、贮存和运输。

本标准适用于建筑工程用的以乙烯和 α 烯烃的聚合物为主要原料制成的防水卷材。

2 规范性引用文件

下列文件对于本文件的应用是必不可少的。凡是注日期的引用文件,仅注日期的版本适用于本文件。凡是不注日期的引用文件,其最新版本(包括所有的修改单)适用于本文件。

- GB/T 328.5—2007 建筑防水卷材试验方法 第5部分:高分子防水卷材 厚度、单位面积质量
- GB/T 328.7 建筑防水卷材试验方法 第7部分:高分子防水卷材 长度、宽度、平直度和平整度
- GB/T 328.9—2007 建筑防水卷材试验方法 第9部分:高分子防水卷材 拉伸性能
- GB/T 328.10—2007 建筑防水卷材试验方法 第10部分:沥青和高分子防水卷材 不透水性
- GB/T 328.13 建筑防水卷材试验方法 第13部分:高分子防水卷材 尺寸稳定性
- GB/T 328.15 建筑防水卷材试验方法 第15部分:高分子防水卷材 低温弯折性
- GB/T 328.19 建筑防水卷材试验方法 第19部分:高分子防水卷材 撕裂性能
- GB/T 328.21 建筑防水卷材试验方法 第21部分:高分子防水卷材 接缝剥离强度
- GB/T 328.25—2007 建筑防水卷材试验方法 第25部分:沥青和高分子防水卷材 抗静态荷载
- GB/T 528 硫化橡胶或热塑性橡胶 拉伸应力应变性能的测定
- GB/T 529 硫化橡胶或热塑性橡胶 撕裂强度的测定(裤形、直角形和新月形试样)
- GB 12952—2011 聚氯乙烯(PVC)防水卷材
- GB/T 18244 建筑防水材料老化试验方法
- GB/T 18378 防水沥青与防水卷材术语
- GB/T 20624.2 色漆和清漆 快速变形(耐冲击性)试验 第2部分:落锤试验(小面积冲头)
- GB 50009 建筑结构荷载规范

3 术语和定义

GB/T 18378界定的以及下列术语和定义适用于本文件。

3.1

均质热塑性聚烯烃防水卷材 homogeneous thermoplastic polyolefin waterproofing sheets

不采用内增强材料或背衬材料的热塑性聚烯烃防水卷材。

3.2

带纤维背衬的热塑性聚烯烃防水卷材 thermoplastic polyolefin waterproofing sheets backed with fabric

用织物如聚酯无纺布等复合在卷材下表面的热塑性聚烯烃防水卷材。

3.3

织物内增强的热塑性聚烯烃防水卷材 **thermoplastic polyolefin waterproofing sheets with internally reinforced with fabric**

用聚酯或玻纤网格布在卷材中间增强的热塑性聚烯烃防水卷材。

4 分类和标记

4.1 分类

按产品的组成为均质卷材(代号 H)、带纤维背衬卷材(代号 L)、织物内增强卷材(代号 P)。

4.2 规格

公称长度规格为 15 m、20 m、25 m。

公称宽度规格为 1.00 m、2.00 m。

厚度规格为 1.20 mm、1.50 mm、1.80 mm、2.00 mm。

其他规格可由供需双方商定。

4.3 标记

按产品名称(代号 TPO 卷材)、类型、厚度、长度、宽度和本标准号顺序标记。

示例:

长度 20 m、宽度 2.00 m、厚度 1.50 mm、P 类热塑性聚烯烃防水卷材标记为:

TPO 卷材 P 1.50 mm/20 m×2.00 mm GB 27789—2011

5 要求

5.1 尺寸偏差

长度、宽度不应小于规格值的 99.5%。

厚度不应小于 1.20 mm,厚度允许偏差和最小单值见表 1。

表 1 厚度允许偏差

厚度/mm	允许偏差/%	最小单值/mm
1.20	-5,+10	1.05
1.50		1.35
1.80		1.65
2.00		1.85

5.2 外观

5.2.1 卷材的接头不应多于一处,其中较短的一段长度不应少于 1.5 m,接头应剪切整齐,并应加长 150 mm。

5.2.2 卷材表面应平整、边缘整齐,无裂纹、孔洞、粘结、气泡和疤痕。卷材耐候面(上表面)宜为浅色。

5.3 材料性能

材料性能指标应符合表 2 的规定。

表 2 材料性能指标

序号	项 目		指 标		
			H	L	P
1	中间胎基上面树脂层厚度/mm \geq		—		0.40
2	拉伸性能	最大拉力/(N/cm) \geq	—	200	250
		拉伸强度/MPa \geq	12.0	—	—
		最大拉力时伸长率/% \geq	—	—	15
		断裂伸长率/% \geq	500	250	—
4	热处理尺寸变化率/% \leq		2.0	1.0	0.5
5	低温弯折性		-40℃无裂纹		
6	不透水性		0.3 MPa, 2 h 不透水		
7	抗冲击性能		0.5 kg·m, 不渗水		
8	抗静态荷载 ^a		—	—	20 kg 不渗水
9	接缝剥离强度/(N/mm) \geq		4.0 或卷材破坏	3.0	
10	直角撕裂强度/(N/mm) \geq		60	—	—
11	梯形撕裂强度/N \geq		—	250	450
12	吸水率(70℃ 168 h)/% \leq		4.0		
13	热老化 (115℃)	时间/h	672		
		外观	无起泡、裂纹、分层、粘结和孔洞		
		最大拉力保持率/% \geq	—	90	90
		拉伸强度保持率/% \geq	90	—	—
		最大拉力时伸长率保持率/% \geq	—	—	90
		断裂伸长率保持率/% \geq	90	90	—
		低温弯折性	-40℃无裂纹		
14	耐化学性	外观	无起泡、裂纹、分层、粘结和孔洞		
		最大拉力保持率/% \geq	—	90	90
		拉伸强度保持率/% \geq	90	—	—
		最大拉力时伸长率保持率/% \geq	—	—	90
		断裂伸长率保持率/% \geq	90	90	—
		低温弯折性	-40℃无裂纹		
15	人工气候加速老化	时间/h	1 500 ^b		
		外观	无起泡、裂纹、分层、粘结和孔洞		
		最大拉力保持率/% \geq	—	90	90
		拉伸强度保持率/% \geq	90	—	—
		最大拉力时伸长率保持率/% \geq	—	—	90
		断裂伸长率保持率/% \geq	90	90	—
		低温弯折性	-40℃无裂纹		

^a 抗静态荷载仅对用于压铺屋面的卷材要求。

^b 单层卷材屋面使用产品的人工气候加速老化时间为 2 500 h。

5.4 抗风揭能力

采用机械固定方法施工的单层屋面卷材,其抗风揭能力的模拟风压等级应不低于 4.3 kPa (90 psf)。

注: psf 为英制单位——磅每平方英尺,其与 SI 制的换算为 1 psf=0.047 9 kPa。

6 试验方法

6.1 标准试验条件

试验室标准试验条件为温度 $23\text{ }^{\circ}\text{C}\pm 2\text{ }^{\circ}\text{C}$,相对湿度 $(60\pm 15)\%$ 。

6.2 试件制备

将试样在标准试验条件下放置 24 h,按 GB/T 328.5—2007 裁样方法和表 3 数量裁取所需试件,试件距卷材边缘应不小于 100 mm。裁切织物增强卷材时应顺着织物的走向,使工作部位有最多的纤维根数。

表 3 试件尺寸与数量

序号	项目	尺寸(纵向×横向)/mm	数量/个
1	拉伸性能	150×50(或符合 GB/T 528 的哑铃 I 型)	各 6
2	热处理尺寸变化率	100×100	3
3	低温弯折性	100×25	各 2
4	不透水性	150×150	3
5	抗冲击性能	150×150	3
6	抗静态荷载	500×500	3
7	接缝剥离强度	200×300 (粘合后裁取 200×50 试件)	2 (5)
8	直角撕裂强度	符合 GB/T 529 的直角形	各 6
9	梯形撕裂强度	130×50	各 5
10	吸水率	100×100	3
11	热老化	300×200	3
12	耐化学性	300×200	各 3
13	人工气候加速老化	300×200	3

6.3 尺寸偏差

6.3.1 长度、宽度

按 GB/T 328.7 进行试验,以平均值作为试验结果。若有接头,长度以量出的两段长度之和减去 150 mm 计算。

6.3.2 厚度

6.3.2.1 H类、P类卷材厚度

H类、P类卷材厚度按 GB/T 328.5—2007 中机械测量法进行,测量五点,以五点的平均值作为卷材的厚度,并报告最小单值。

6.3.2.2 L类卷材厚度,中间胎基上面树脂层厚度

卷材按 6.3.2.1 在五点处各取一块 50 mm×50 mm 试样,在每块试样上沿横向用薄的锋利刀片,垂直于试样表面切取一条约 50 mm×2 mm 的试条,注意不使试条的切面变形(厚度方向的断面)。采用最小分度值 0.01 mm,放大倍数最小 20 倍的读数显微镜进行试验。将试条的切面向上,置于读数显微镜的试样台上,读取卷材热塑性聚烯烃层厚度(不包括表面纤维层),对于表面压花纹的产品,以花纹最外端切线位置计算厚度。每个试条上测量四处,厚度以 5 个试条共 20 处数值的平均值表示,并报告 20 处中的最小单值。

P类中间胎基上面树脂层厚度取织物线束距上表面的最外端切线与上表面最外层的距离,每块试件读取两个线束的数据,纵向和横向分别测 5 块试件,取 20 个点的平均值。

6.4 外观

目测检查。

6.5 拉伸性能

L类、P类产品试件尺寸为 150 mm×50 mm,按 GB/T 328.9—2007 中方法 A 进行试验,夹具间距 90 mm,伸长率用 70 mm 的标线间距离计算,P类伸长率取最大拉力时伸长率,L类伸长率取断裂伸长率。若有产品试验机行程到底都未断裂,将夹具间距改为 50 mm,标线间距 30 mm 进行试验,同一样品的所有拉伸性能试验,应采用相同的方法。

H类按 GB/T 328.9—2007 中方法 B 进行试验,采用符合 GB/T 528 的哑铃 I 型试件,拉伸速度 (250±50)mm/min。

分别计算纵向或横向 5 个试件的算术平均值作为试验结果。

6.6 热处理尺寸变化率

按 GB/T 328.13 进行,80℃±2℃的鼓风烘箱中,不得叠放,在此温度下恒温 24 h。取出在标准试验条件下放置 24 h,再测量长度。

6.7 低温弯折性

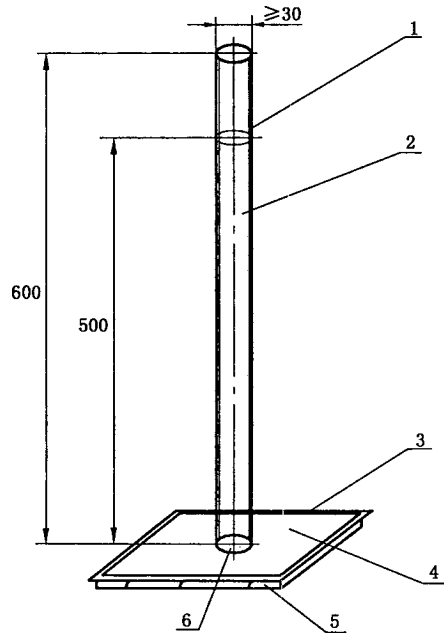
按 GB/T 328.15 进行试验。

6.8 不透水性

按 GB/T 328.10—2007 的方法 B 进行试验,采用十字金属开缝槽盘,压力为 0.3 MPa,保持 2 h。

6.9 抗冲击性能

单位为毫米



说明:

- 1——玻璃管;
- 2——染色水;
- 3——滤纸;
- 4——试件;
- 5——玻璃板;
- 6——密封胶。

图 1 穿孔水密性试验装置

6.9.1 试验器具

6.9.1.1 落锤冲击仪:符合 GB/T 20624.2 规定,由一个带有刻度的金属导管、可在其中自由运动的活
动重锤、锁紧螺栓和半球形钢珠冲头组成。其中导管刻度长为 0 mm~1 000 mm,分度值为 10 mm,重
锤质量 1 000 g,钢珠直径 12.7 mm。

6.9.1.2 玻璃管:内径不小于 30 mm,长 600 mm。

6.9.1.3 铝板:厚度不小于 4 mm。

6.9.2 试验步骤

将试件平放在铝板上,并一起放在密度 25 kg/m^3 、厚度 50 mm 的泡沫聚苯乙烯垫板上。按
GB/T 20624.2 进行试验。穿孔仪置于试件表面,将冲头下端的钢珠置于试件的中心部位,球面与试件
接触。把重锤调节到规定的落差高度 500 mm 并定位。使重锤自由下落,撞击位于试件表面的冲头,然
后将试件取出,检查试件是否穿孔,试验 3 块试件。

无明显穿孔时,采用图 1 所示的装置对试件进行水密性试验。将圆形玻璃管垂直放在试件穿孔试
验点的中心,用密封胶密封玻璃管与试件间的缝隙。将试件置于 $150 \text{ mm} \times 150 \text{ mm}$ 滤纸上,滤纸放置
在玻璃板上,把染色的水加入玻璃管中,静置 24 h 后检查滤纸,如有变色、水迹现象表明试件已穿孔。

6.10 抗静态荷载

按 GB/T 328.25—2007 方法 A 进行试验,采用 20 kg 荷载。

6.11 接缝剥离强度

按生产厂要求搭接,采用胶黏剂搭接应在标准试验条件下按生产厂规定的时间放置,但不应超过 7 d。裁取试件(200 mm×50 mm),按 GB/T 328.21 进行试验,对于 H 类、L 类产品,以最大剥离力计算剥离强度。对于 G 类、P 类、GL 类产品,若试件产生空鼓脱壳时,应立即用刀将空鼓处切割断,取拉伸应力应变曲线的后一半的平均剥离力计算剥离强度。

6.12 直角撕裂强度

按 GB/T 529 进行试验,采用无割口直角撕裂方法,拉伸速度 250 mm/min±50 mm/min。
分别计算纵向或横向 5 个试件的算术平均值作为试验结果。

6.13 梯形撕裂强度

按 GB/T 328.19 进行试验。
分别计算纵向或横向 5 个试件的算术平均值作为试验结果。

6.14 吸水率

将试件于干燥器中放置 24 h,然后取出用精度至少 0.001 g 的天平称量试件(m_1),接着将试件放入 70 °C±2 °C 的蒸馏水中浸泡 168 h±2 h,浸泡期间试件相互隔开,避免完全接触。然后取出试件,放入 23 °C±2 °C 的水中 15 min,取出立即擦干表面的水迹,称量试件(m_2)。对于带背衬的产品,在留边处取样,试件尺寸 100 mm×70 mm。

吸水率按式(1)计算:

$$R_m = (m_2 - m_1) / m_1 \times 100 \quad \dots\dots\dots(1)$$

式中:

R_m ——吸水率,以百分数(%)表示;

m_2 ——浸水后试件质量,单位为克(g);

m_1 ——浸水前试件质量,单位为克(g)。

以 3 个试件的算术平均值作为吸水率试验结果。

6.15 热老化

6.15.1 试验步骤

将试片按 GB/T 18244 进行热老化试验,温度为 115 °C±2 °C,时间 672 h。处理后的试片在标准试验条件下放置 24 h,按 6.4 检查外观,然后每块试片上裁取纵向、横向拉伸性能试件各两块。低温弯折性试验在一块试片上裁取两个纵向试件,另一块裁两个横向试件。

低温弯折性按 6.7 进行试验,拉伸性能按 6.5 进行试验。

6.15.2 结果计算

处理后最大拉力或拉伸强度保持率按式(2)进行计算,精确到 1%:

$$R_t = (T_1/T) \times 100 \quad \dots\dots\dots(2)$$

式中:

R_t ——试件处理后最大拉力或拉伸强度保持率,用百分数(%)表示;

T ——试件处理前最大拉力,单位为牛顿每厘米(N/cm)[或拉伸强度,单位为兆帕(MPa)];

T_1 ——试件处理后最大拉力,单位为牛顿每厘米(N/cm)[或拉伸强度,单位为兆帕(MPa)].

处理后伸长率保持率按式(3)进行计算,精确到1%:

$$R_e = (E_1/E) \times 100 \quad \dots\dots\dots(3)$$

式中:

R_e ——试件处理后伸长率保持率,以百分数(%)表示;

E ——试件处理前伸长率平均值,以百分数(%)表示;

E_1 ——试件处理后伸长率平均值,以百分数(%)表示。

6.16 耐化学性

6.16.1 试验步骤

按表4的规定,用蒸馏水和化学试剂(分析纯)配制均匀溶液,并分别装入各自贴有标签的容器中,温度为23℃±2℃。试验容器能耐酸、碱、盐的腐蚀,可以密闭,容积根据样片数量而定。

在每种溶液中浸入按表3裁取的一组三块试片,试片上面离液面至少20mm,密闭容器,浸泡28d后取出用清水冲洗干净,擦干。在标准试验条件下放置24h,每块试片上裁取纵向、横向拉伸性能试件各两个,在一块试片上裁取纵向低温弯折性试件两个,另一块试片裁横向两个。分别按6.5和6.7进行试验。对于P类卷材拉伸性能试件应离试片边缘10mm以上裁取。

表4 溶液浓度

试剂名称	溶液质量分数
NaCl	(10±2)%
Ca(OH) ₂	饱和溶液
H ₂ SO ₄	(5±1)%

6.16.2 结果计算

结果计算同6.15.2。

6.17 人工气候加速老化

6.17.1 试验步骤

按GB/T 18244进行氙弧灯试验,照射时间1500h(累计辐照能量约3000MJ/m²),单层屋面卷材照射时间2500h(累计辐照能量约5000MJ/m²)。处理后的试片在标准试验条件下放置24h,每块试片上裁取纵向、横向拉伸性能试件各两个,在一块试片上裁取纵向低温弯折性试件两个,另一块试片裁横向两个,按6.5和6.7进行试验。对于P类卷材拉伸性能试件应离试片边缘10mm以上裁取。

6.17.2 结果计算

结果计算同6.15.2。

6.18 抗风揭能力

按GB 12952—2011的附录A进行,采用标准试验方法,在模拟风压等级为4.3kPa(90psf)时应无

破坏。GB 12952—2011 的附录 B 给出了一种供参考的用于评价单层卷材屋面系统的动态法抗风揭试验方法。

7 检验规则

7.1 检验分类

7.1.1 出厂检验

出厂检验项目为 5.1、5.2 和 5.3 中拉伸性能、热处理尺寸变化率、低温弯折性、中间胎基上面树脂层厚度。

7.1.2 型式检验

型式检验项目包括第 5 章的全部要求。在下列情况下进行型式检验：

- a) 新产品投产或产品定型鉴定时；
- b) 正常生产时，每年进行一次。抗风揭能力、人工气候加速老化每两年进行一次；
- c) 原材料、工艺等发生较大变化，可能影响产品质量时；
- d) 出厂检验结果与上次型式检验结果有较大差异时；
- e) 产品停产 6 个月以上恢复生产时。

7.2 抽样

以同类型的 10 000 m² 卷材为一批，不满 10 000 m² 也可作为一批。在该批产品中随机抽取 3 卷进行尺寸偏差和外观检查，在上述检查合格的试件中任取一卷，在距外层端部 500 mm 处裁取 3 m（出厂检验为 1.5 m）进行材料性能检验。

7.3 判定规则

7.3.1 尺寸偏差、外观

尺寸偏差和外观符合 5.1、5.2 时判为合格。若有不合格项，允许在该批产品中随机抽 3 卷进行复检，复检合格的为合格，若仍有不合格的判该批产品不合格。

7.3.2 材料性能

7.3.2.1 对于中间胎基上面树脂层厚度、拉伸性能、热处理尺寸变化率、接缝剥离强度、撕裂强度、吸水率以算术平均值符合标准规定时，则判该项合格。

7.3.2.2 低温弯折性、不透水性、抗冲击性能、抗静态荷载、抗风揭能力所有试件均符合标准规定时，则该项合格，若有一个试件不符合标准规定则判该项不合格。

7.3.2.3 热老化、耐化学性、人工气候加速老化所有项目符合标准规定，则判该项合格。

7.3.2.4 试验结果符合 5.3 规定，判该批产品材料性能合格。若 5.3 中仅有一项不符合标准规定，允许在该批产品中随机抽取一卷进行单项复验，符合标准规定则判该批产品材料性能合格，否则判该批产品材料性能不合格。

7.3.3 型式检验总判定

试验结果符合标准第 5 章全部要求时判该批产品合格。

8 标志、包装、贮存和运输

8.1 标志

8.1.1 卷材外包装上应包括：

- 生产厂名、地址；
- 商标；
- 产品标记；
- 生产日期或批号；
- 生产许可证号及其标志；
- 贮存与运输注意事项；
- 检验合格标记；
- 复合的纤维或织物种类。

8.1.2 单层屋面使用的卷材及其包装应有明显的标识。

8.2 包装

卷材用硬质芯卷取，宜用塑料袋或编织袋包装。

8.3 贮存和运输

8.3.1 贮存

8.3.1.1 卷材应存放在通风、防止日晒雨淋的场所。贮存温度不应高于 45℃。

8.3.1.2 不同类型、不同规格的卷材应分别堆放。

8.3.1.3 卷材平放时堆放高度不应超过 5 层；立放时应单层堆放。禁止与酸、碱、油类及有机溶剂等接触。

8.3.1.4 在正常贮存条件下，贮存期限至少为一年。

8.3.2 运输

运输时防止倾斜或横压，必要时加盖苫布。



中华人民共和国
国家标准
热塑性聚烯烃(TPO)防水卷材
GB 27789—2011

*

中国标准出版社出版发行
北京市朝阳区和平里西街甲2号(100013)
北京市西城区三里河北街16号(100045)

网址 www.spc.net.cn

总编室:(010)64275323 发行中心:(010)51780235

读者服务部:(010)68523946

中国标准出版社秦皇岛印刷厂印刷
各地新华书店经销

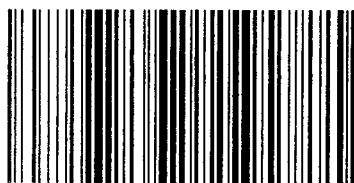
*

开本 880×1230 1/16 印张 1 字数 21 千字
2012年6月第一版 2012年6月第一次印刷

*

书号: 155066·1-45024 定价 18.00 元

如有印装差错 由本社发行中心调换
版权专有 侵权必究
举报电话:(010)68510107



GB 27789—2011