



# 中华人民共和国国家标准

GB/T 20474—2015  
代替 GB/T 20474—2006

## 玻纤胎沥青瓦

Asphalt shingles made from glass felt

2015-12-31 发布

2016-11-01 实施

中华人民共和国国家质量监督检验检疫总局 发布  
中国国家标准化管理委员会



## 前 言

本标准按照 GB/T 1.1—2009 给出的规则起草。

本标准代替 GB/T 20474—2006《玻纤胎沥青瓦》。

本标准与 GB/T 20474—2006 相比,主要技术内容变化如下:

- 修改了规范性引用文件(见第 2 章,2006 年版的第 2 章);
- 修改了标记(见 4.3,2006 年版的 4.3);
- 修改了原材料(见 5.2、5.3,2006 年版的 5.2、5.3);
- 修改了沥青瓦单位面积质量(见 6.1.3,2006 年版的 6.1.1);
- 删除了上表面为金属面的沥青瓦(见 2006 年版的 4.1.2、5.3、6.1.1、表 1 和 7.12);
- 修改了物理力学性能指标(见表 1,2006 年版的表 1);
- 修改了不透水性、玻纤胎沥青瓦抗风揭性能试验方法(见表 1、7.9、7.14、附录 B,2006 年版的表 1、7.9、7.16、附录 A);
- 增加了燃烧性能及其试验方法(见表 1、7.15)。

本标准由中国建筑材料联合会提出。

本标准由全国轻质与装饰装修建筑材料标准化技术委员会(SAC/TC 195)归口。

本标准负责起草单位:建筑材料工业技术监督研究中心、中国建筑材料科学研究总院苏州防水研究院、中国建筑防水协会、上海建筑防水材料(集团)公司、天津市禹红建筑防水材料有限公司、江苏宏源中孚防水材料有限公司。

本标准参加起草单位:中国建材检验认证集团苏州有限公司、中国建材检验认证集团浙江有限公司、兰溪市天信新型建材有限公司、浙江宏成建材有限公司、江苏欧文斯彩砂科技有限公司、潍坊市正泰防水材料有限公司、杭州晶达建筑材料有限公司、浙江欧耐斯屋面瓦业有限公司、镇江玉宝新型建材有限公司、杭州赛腾多彩瓦有限公司、杭州荣平屋面瓦业有限公司、盘锦禹王防水建材集团有限公司、辽宁九鼎宏泰防水科技有限公司、山东宏恒达防水材料工程有限公司、四川中广建材有限公司。

本标准主要起草人:杨斌、朱志远、洪晓苗、尚华胜、林良、章丹铭、余奕帆、陈斌、贲成俊、李德生、孟凡城、卢建华、曾绍宏、陈云、刘太安、高建民、冯贤明、郑玉宝、严洪明、俞荣良、孙雪钊、高岩、孟宪龙、毛兰均。

本标准所代替标准的历次版本发布情况为:

- GB/T 20474—2006。

# 玻纤胎沥青瓦

## 1 范围

本标准规定了玻纤胎沥青瓦(简称沥青瓦)的术语和定义、分类、原材料、要求、试验方法、检验规则、标志、包装、贮存和运输。

本标准适用于以石油沥青为主要原料,加入矿物填料,采用玻纤毡为胎基、上表面覆以矿物粒(片)料,用于搭接铺设施工的坡屋面用沥青瓦。

## 2 规范性引用文件

下列文件对于本文件的应用是必不可少的。凡是注日期的引用文件,仅注日期的版本适用于本文件。凡是不注日期的引用文件,其最新版本(包括所有的修改单)适用于本文件。

- GB/T 328.4 建筑防水卷材试验方法 第4部分:沥青防水卷材 厚度、单位面积质量
- GB/T 328.8 建筑防水卷材试验方法 第8部分:沥青防水卷材 拉伸性能
- GB/T 328.10—2007 建筑防水卷材试验方法 第10部分:沥青和高分子防水卷材 不透水性
- GB/T 328.11—2007 建筑防水卷材试验方法 第11部分:沥青防水卷材 耐热性
- GB/T 328.17—2007 建筑防水卷材试验方法 第17部分:沥青防水卷材 矿物料粘附性
- GB/T 328.26 建筑防水卷材试验方法 第26部分:沥青防水卷材 可溶物含量(浸涂材料含量)
- GB 8624—2012 建筑材料及制品燃烧性能分级
- GB/T 8626 建筑材料可燃性试验方法
- GB/T 18244 建筑防水材料老化试验方法
- GB/T 18840 沥青防水卷材用胎基
- JC/T 1071 沥青瓦用彩砂

## 3 术语和定义

下列术语和定义适用于本文件。

### 3.1

**平面沥青瓦** **plane asphalt shingles**

以玻纤毡为胎基,用沥青材料浸渍涂盖后,表面覆以保护隔离材料,并且外表面平整的沥青瓦,俗称平瓦。

### 3.2

**叠合沥青瓦** **laminated asphalt shingles**

采用玻纤毡为胎基生产的沥青瓦,在其实际使用的外露面的部分区域,用沥青粘合了一层或多层沥青瓦材料形成叠合状,俗称叠瓦。

### 3.3

**垂片** **tab**

瓦片在屋面上安装后的模仿块瓦的外露部分,通常是被切口所分离的部分。

3.4

切口 **slit**

用来分开垂片的缝隙。

3.5

上表面材料 **upperside surfacing**

外露在空气中,用来保护上表面的材料,如:矿物粒料、板岩。

3.6

下表面材料 **underside surfacing**

用来保护遮盖下表面防止粘结的连续或不连续的材料,如:砂、石粉、纸、塑料薄膜等。

3.7

粘结点,粘结条 **adhesive point; stripe**

能确保沥青瓦安装在屋面后垂片能被粘结点、连续或不连续粘结的条。

3.8

自粘区域 **self adhesive area**

自粘能固定垂片并能确保防水的部位。

3.9

保护带 **protection stripe**

在铺设于屋面之前,防止沥青瓦上的自粘点、带、区域粘附用的塑料薄膜或防粘纸。

3.10

定位片或企口 **guiding tab or cuts**

为方便施工过程中拼装,在沥青瓦边缘设置的小的凸起/凹口或拼接口。

4 分类

4.1 类型

按产品形式分为平瓦(P)和叠瓦(L)。

4.2 规格

4.2.1 长度推荐尺寸:1 000 mm。

4.2.2 宽度推荐尺寸:333 mm。

4.3 标记

按本标准号、产品名称和产品形式顺序标记。

示例:平瓦玻纤胎沥青瓦标记为:

GB/T 20474—2015 沥青瓦 P

5 原材料

5.1 在浸渍、涂盖、叠合过程中,使用的石油沥青应满足产品的耐久性要求,在使用过程中不应有轻油成分渗出。

5.2 所有使用胎基为采用纵向加筋或不加筋的低碱玻纤毡,应符合 GB/T 18840 的要求,胎基单位面积质量不小于 90 g/m<sup>2</sup>。不应采用带玻纤网格布复合的胎基。

5.3 上表面材料应为矿物粒(片)料,应符合 JC/T 1071 的规定。

5.4 沥青瓦表面采用的沥青自粘胶在使用过程中应能将其相互锁合粘接,不产生流淌。

## 6 要求

### 6.1 规格尺寸、单位面积质量

6.1.1 长度尺寸偏差为 $\pm 3$  mm,宽度尺寸偏差为 $+5$  mm、 $-3$  mm。

6.1.2 切口深度不大于 $(\text{沥青瓦宽度}-43)/2$ ,单位为毫米(mm)。

6.1.3 沥青瓦单位面积质量不小于 $3.6$  kg/m<sup>2</sup>,厚度不小于 $2.6$  mm。

### 6.2 外观

6.2.1 沥青瓦在 $10$  °C~ $45$  °C时,应易于分开,不得产生脆裂和破坏沥青瓦表面的粘结。胎基应被沥青完全浸透,表面不应有胎基外露,叠瓦的层间应用沥青材料粘结在一起。

6.2.2 表面材料应连续均匀地粘接在沥青表面,以达到紧密覆盖的效果。矿物粒(片)料应均匀,嵌入沥青的矿物粒(片)料不应有胎基造成损伤。

6.2.3 沥青瓦表面应有沥青自粘胶和保护带。

6.2.4 沥青瓦表面应无可见的缺陷,如孔洞、未切齐的边、裂口、裂纹、凹坑和起鼓。

### 6.3 物理力学性能

沥青瓦的物理力学性能应符合表1的规定。

表1 物理力学性能

序号	项 目		指 标	
			P	L
1	可溶物含量/(g/m <sup>2</sup> )	$\geq$	800	1 500
2	胎基		胎基燃烧后完整	
3	拉力/(N/50 mm)	纵向	$\geq$	600
		横向	$\geq$	400
4	耐热度(90 °C)		无流淌、滑动、滴落、气泡	
5	柔度*(10 °C)		无裂纹	
6	撕裂强度/N	$\geq$	9	
7	不透水性(2 m水柱,24 h)		不透水	
8	耐钉子拔出性能/N	$\geq$	75	
9	矿物料粘附性/g	$\leq$	1.0	
10	自粘胶耐热度	50 °C	发粘	
		75 °C	滑动 $\leq 2$ mm	
11	叠层剥离强度/N	$\geq$	—	20
12	人工气候加速老化	外观	无气泡、渗油、裂纹	
		色差, $\Delta E$	$\leq$	3
		柔度(12 °C)	无裂纹	

表 1 (续)

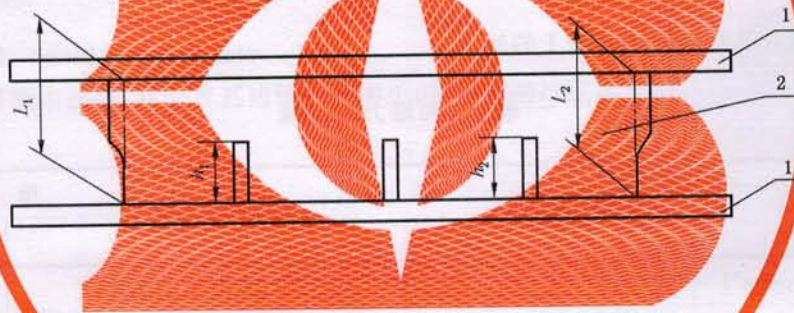
序号	项 目	指 标	
		P	L
13	燃烧性能	B <sub>2</sub> -E 通过	
14	抗风揭性能(97 km/h)	通过	
* 根据使用环境和用户要求,生产企业可以生产比标准规定柔度温度更低的产品,并应在产品订购合同中注明。			

7 试验方法

7.1 规格尺寸、单位面积质量

7.1.1 规格尺寸

每包中各取一片沥青瓦,用直挡块卡助沥青瓦,用精度 1 mm 的尺测量每片沥青瓦的最外端长度(不包括边缘突出部分)、宽度(从沥青瓦的最外端测量,见图 1 中  $L_1$ 、 $L_2$ ),测量切口的深度(见图 1 中  $h_1$ 、 $h_2$ ),长度、宽度和切口深度各取 5 片沥青瓦的算术平均值作为测定结果,精确到 1 mm。



说明:  
1——直挡块;  
2——沥青瓦。

图 1 宽度、切口测量示意图

7.1.2 厚度

厚度按 GB/T 328.4 进行,每片沥青瓦上非外露端测量两点,其间距不小于 500 mm,共测量 5 片,取 10 点的算术平均值作为测定结果,精确到 0.01 mm。

7.1.3 单位面积质量

用精度至少为 0.1 kg 的磅秤分别称取 5 包沥青瓦的质量,扣除包装质量,计算 5 包沥青瓦的总质量(M);然后按 7.1.1 的长度和宽度计算沥青瓦的面积,根据 5 包瓦的总片数,计算 5 包瓦的总面积(S);以 5 包沥青瓦的总质量(M)除以总面积(S)计算出沥青瓦单位面积质量,精确到 0.1 kg/m<sup>2</sup>。

7.2 外观

目测,检查外观。

7.3 试件制备

试样的裁取尽量避开自粘面。若没有规定时,每组试验的每个试件应取自不同包装中的不同沥青

瓦(通常出厂检验需要从5包中各取一片以上,型式检验需要从5包中各取3片以上),试件距沥青瓦边缘不小于10 mm。沥青瓦的长度方向为纵向,宽度方向为横向,试件尺寸和数量见表2。

表2 试件尺寸和数量

试验项目	试件方向	尺寸/mm	数量/个
可溶物含量、胎基	—	100×100	3
拉力	纵向、横向	180×50	各5
耐热度	横向	100×50	3
柔度	纵向	150×25	10
撕裂强度	纵向	76×63	10
不透水性	—	φ200	3
耐钉子拔出性能	—	100×100	10
矿物料粘附性	纵向	265×50	3
自粘胶耐热度	横向	100×50	3
叠层剥离强度	横向	120×75	5
人工气候加速老化	纵向	150×25	3
燃烧性能	纵向、横向	250×90	各6

#### 7.4 可溶物含量、胎基

按 GB/T 328.26 进行,叠瓦在叠合处裁取,可溶物含量取3个试件的平均值。然后将滤纸包打开,观察矿物粒(片)料对胎基是否产生破坏。随后在安全条件下用火引燃胎基,观察燃烧后状态。

#### 7.5 拉力

试件在平面处裁取,尽量避开叠合处。试验按 GB/T 328.8 进行,夹具间距为100 mm。分别取纵向和横向5个试件测定值的平均值为试验结果,精确到1 N。

#### 7.6 耐热度

试件从沥青瓦实际使用的外露部分裁取,叠瓦从叠合处裁取。试验按 GB/T 328.11—2007 中方法 B 进行,试验温度为 $(90\pm 2)$  °C。

#### 7.7 柔度

试件从沥青瓦的平面处裁取,避开叠合处。将试件和弯板浸在 $(10\pm 1)$  °C(或规定温度)的水中1 h,弯板直径70 mm。在规定温度将试件的上表面和下表面分别绕弯板以3 s匀速弯曲180°,观察试件表面是否有裂纹。

#### 7.8 撕裂强度

##### 7.8.1 原理

在规定的试验装置上,用规定质量的刀头,冲击试件,记录冲击力,作为测量沥青瓦的抗撕裂性能。

## 7.8.2 仪器设备

Elmendorf 撕裂强度测试仪或具有相同功能的其他设备。砝码质量 6 400 g, 测量精度 0.1 N。

## 7.8.3 试验步骤

按照表 2 规定裁取试件, 每片沥青瓦上裁取的试件数量不超过 3 个, 并且在单层非外露处裁取。试验前试件在  $(23 \pm 2)^\circ\text{C}$  条件下放置至少 2 h, 并在该温度下进行试验。在试件的长边中央, 与短边平行处开一深度 19 mm 的割口。

采用全刻度范围的 Elmendorf 撕裂强度测试仪, 试验时试件的矿物粒(片)料面背向刀片, 当发生与试件固定件部分摩擦的撕裂测定值时要舍弃。试件的数量应能保证最终的有效测定值为 10 个。

## 7.8.4 结果表示

试验结果以 10 个有效测定值的平均值表示, 精确到 0.1 N。

## 7.9 不透水性

按 GB/T 328.10—2007 中方法 A 进行, 避开叠合处, 按照表 2 在单层处取样, 试件尺寸应满足试验设备要求, 2 m 水柱, 试验时间 24 h。为了良好密封, 试验前, 可将上表面的砂沿密封圈一圈除去, 然后涂一圈 60 号~100 号热沥青, 涂平待冷却 1 h 后测定不透水性。

## 7.10 耐钉子拔出性能

### 7.10.1 原理

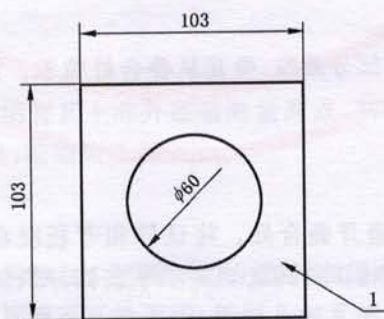
在规定的试验装置中, 在规定条件下从沥青瓦试件中拔出固定用钉帽所需要的力, 此试验对与沥青瓦抗风揭性能有关的复杂力学影响提供简单的测量。

### 7.10.2 仪器设备

7.10.2.1 固定件: 采用钉帽直径 9.5 mm、钉杆直径 2 mm、至少 26 mm 长的标准镀锌屋面钉。

7.10.2.2 夹持装置: 由图 2 所示平板和图 3 所示基板组成, 试验装置示意图见图 4。

单位为毫米



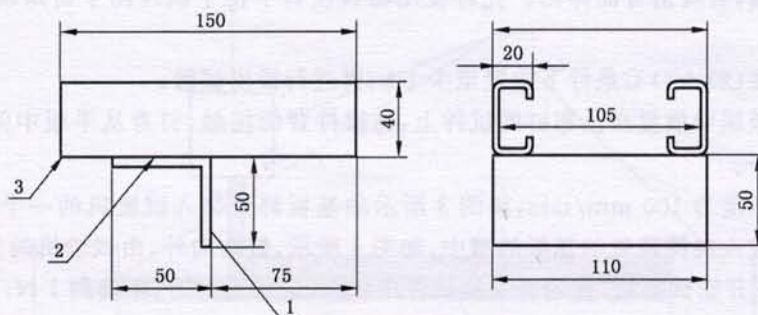
说明:

1——钢板, 厚度约 1 mm。

图 2 耐钉子拔出性能夹持装置的平板示意图



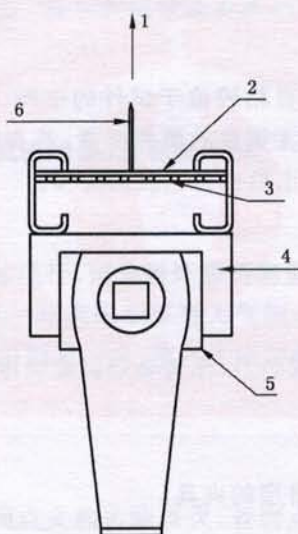
单位为毫米



说明:

- 1——角钢,厚度约 3 mm;
- 2——两根槽钢焊接在角钢上;
- 3——电镀槽钢。

图 3 耐钉子拔出性能夹持装置的基板示意图



说明:

- 1——钉子拔出方向;
- 2——夹持装置的平板;
- 3——沥青瓦试件;
- 4——夹持装置的基板;
- 5——试验机夹头;
- 6——钉子。

图 4 耐钉子拔出性能试验装置示意图

### 7.10.3 试验步骤

无论是平瓦或叠瓦,应按照生产厂家说明书或包装,在布钉位置截取试件,保证试件的中心位置处于布钉区。试件宜避开沥青瓦的切口位置。若按生产厂家要求的布钉区域包括叠合区域,在该区域的非叠合处截取试件。每片沥青瓦截取试件不多于 4 个,共截取 10 个试件。

将钉子,打入试件中心处,如正常沥青瓦施工一样,由矿物粒(片)料面穿入,从背面伸出来,钉帽靠在矿物粒(片)料表面,钉身由背面伸出。允许使用器具使钉子位于试件两个对角线交点的 $\pm 6$  mm 范围内。

已钉好的试件在 $(23\pm 2)$  °C 条件下放置至少 1 h,再进行拔出试验。

将图 2 所示平板居中放置在已布钉的试件上,与试件背面接触,钉身从平板中间的圆孔伸出,每个试件用一个新的钉子。

调节试验机的速度为 100 mm/min,将图 3 所示的基板部分装入试验机的一个夹头上。把组装好的试件、钉子、平板放入夹持装置的基板的槽中,如图 4 所示,钉头向外,由试验机的另一夹头夹住。

在 $(23\pm 2)$  °C 下开动试验机,直到钉子从试件中拔出,记录最大力,精确到 1 N。

#### 7.10.4 结果计算

试验结果用同一类型沥青瓦的 10 个试件测定值的平均值表示,精确到 1 N。

#### 7.11 矿物料粘附性

按 GB/T 328.17—2007 的试件 B 进行,试件在沥青瓦的纵向外露部位裁取,避开叠层的叠合端处,用矿物粒(片)料面进行试验。

#### 7.12 自粘胶耐热度

试件从沥青瓦上自粘胶位置裁取,自粘胶位于试件的中间。加热到 $(50\pm 2)$  °C 恒温 1 h,用 PE 膜轻触表面,移去 PE 膜,检查 PE 膜上是否有明显的黑色沥青,若有则为“发粘”。在 20 min 内将温度升至 $(75\pm 2)$  °C,并在此温度下保持 2 h,取出检查自粘胶的滑移。

#### 7.13 叠层剥离强度

##### 7.13.1 原理

测量叠层处两片材料从同一端分离的力,作为叠层剥离强度。

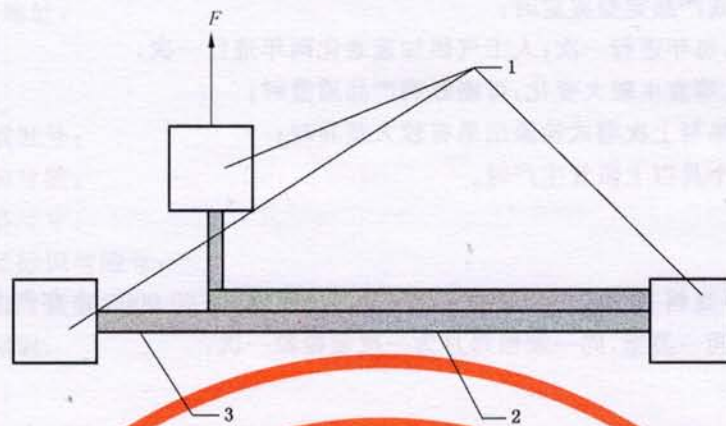
##### 7.13.2 仪器设备

拉伸试验机,具有能以 90°角分离叠层的夹具。

##### 7.13.3 试验步骤

按表 2 要求的数量在叠层处裁取,且在试件长度方向的一端有约 25 mm 的单层部分,叠合部分先用人工分开约 25 mm。

将试件夹在拉伸试验机的夹具上,如图 5 所示。启动试验机,拉伸速度为 50 mm/min,记录试件的最大拉力。



说明:

- 1 — 夹具;
- 2 — 沥青瓦叠层处;
- 3 — 沥青瓦单层处;
- F — 剥离力。

图5 叠层剥离试验夹具示意图

#### 7.13.4 结果计算

以5个试件测定值的平均值作为试验结果,精确到1 N。

#### 7.14 人工气候加速老化

按 GB/T 18244 中氙弧灯老化方法进行,试验累计辐照能量为  $1\ 500\ \text{MJ}/\text{m}^2$  (约 720 h)。

老化后,取出试件在室温放置 24 h。用肉眼观察有无气泡、渗油、裂纹。用色差计比较相同位置沥青瓦彩砂表面的颜色变化  $\Delta E$ ,每个试件测量一点,取5个试件测定值的平均值为试验结果。然后按 7.7 测定3个试件的柔度。

#### 7.15 燃烧性能

按 GB/T 8626 进行,同时进行表面点火和边缘点火,表面点火面为沥青瓦外露面,报告燃烧性能,按 GB 8624—2012 中表 2 判定燃烧性能等级。

#### 7.16 抗风揭性能

按附录 A 进行。

### 8 检验规则

#### 8.1 检验分类

##### 8.1.1 出厂检验

出厂检验项目包括:单位面积质量、规格尺寸、外观、可溶物含量、胎基、拉力、耐热度、柔度、不透水性、耐钉子拔出性能和矿物料粘附性。

##### 8.1.2 型式检验

型式检验项目包括第 6 章要求中所有规定,在下列情况下进行型式检验:

- a) 新产品投产或产品定型鉴定时;
- b) 正常生产时,每年进行一次;人工气候加速老化两年进行一次;
- c) 原材料、工艺等发生较大变化,可能影响产品质量时;
- d) 出厂检验结果与上次型式检验结果有较大差异时;
- e) 产品停产6个月以上恢复生产时。

## 8.2 组批

以同一类型、同一规格 20 000 m<sup>2</sup> 或每一班产量为一批,不足 20 000 m<sup>2</sup> 亦作为一批。  
矿物料粘附性以同一类型、同一规格每月为一批量检验一次。

## 8.3 抽样

在每批产品中随机抽取 5 包进行质量、规格尺寸、外观检查。

在上述检查合格后,从 5 包中,每包抽取同样数量的沥青瓦片数 1 片~4 片并标注编号,抽取量满足试验要求。

## 8.4 判定规则

### 8.4.1 规格尺寸、单位面积质量、外观

规格尺寸、单位面积质量、外观均符合 6.1、6.2 规定时,判其规格尺寸、单位面积质量、外观合格。若有一项不符合标准规定时,允许在该批产品中随机另抽 5 包重新检验,全部达到标准规定时,则判其规格尺寸、单位面积质量、外观合格;若仍有不符合标准规定的即判该批产品不合格。

### 8.4.2 物理力学性能

8.4.2.1 进行可溶物含量测定时,同时检查试件胎基类型。若符合标准规定,则判该批产品胎基合格;若不符合标准规定,则判该批产品不合格。

8.4.2.2 对于可溶物含量、纵向和横向拉力、撕裂强度、耐钉子拔出性能、矿物料粘附性、叠层剥离强度和人工气候加速老化后色差,以试件测定值的算术平均值作为试验结果。达到标准规定时,则判该项性能合格。

8.4.2.3 耐热度、不透水性、人工气候加速老化后外观、自粘胶耐热度、燃烧性能、抗风揭性能一组每个试件都符合标准规定时,则判该项性能合格;若有一个试件不符合标准规定时,则判该项性能不合格。

8.4.2.4 柔度以每面 5 个试件有 4 个符合标准规定为该面合格,两面均符合标准规定,判该项性能合格。人工气候加速老化后柔度以 3 个试件中 2 个试件符合标准规定,判该项性能合格。

8.4.2.5 试验结果符合 6.3 规定,判该批产品物理力学性能合格。若仅有一项不符合 6.3 中规定,允许在该批产品中随机另取 5 包进行单项复验,符合标准规定时,判该批产品物理力学性能合格;否则判该批产品物理力学性能不合格。

### 8.4.3 总判定

试验结果符合第 6 章全部要求且胎基类型符合要求时判该批产品合格。

## 9 标志、包装、贮存和运输

### 9.1 标志

沥青瓦外包装上应包括:

- a) 生产厂名、地址；
- b) 商标；
- c) 产品标记；
- d) 生产日期或批号；
- e) 每包面积和片数；
- f) 颜色和规格尺寸；
- g) 生产许可证标识与编号；
- h) 贮存与运输注意事项；
- i) 检验合格标识。

## 9.2 包装

沥青瓦采用适于运输和贮存的方式成包包装。

## 9.3 贮存和运输

贮存与运输时,不同类型、规格的产品应分别堆放,不应混杂。避免日晒雨淋,注意通风。贮存温度不应高于 45 ℃,平放贮存,不应侧放。

运输时防止倾斜或侧压,必要时加盖苫布。

在正常贮存、运输条件下,贮存期自生产日起至少为一年。



## 附录 A

### (规范性附录)

#### 玻纤胎沥青瓦抗风揭试验方法

##### A.1 范围

本方法用于测定沥青瓦按制造商要求使用在坡屋面时抗风揭的试验方法,用来测定沥青瓦自粘结或自锁定时在规定风速条件的抗吹落性能,也可以用来测定自粘结或自锁定时在其他风速条件的抗吹落性能。

##### A.2 意义和用途

A.2.1 沥青瓦可用本试验方法测定其抗风揭性能,证明其使用时仍然保持完好。自然的风的条件是与风的强度、持续时间、紊流有关,这些超过了本试验模仿的要求。

A.2.2 许多因素影响沥青瓦使用时的自粘结性能,如:温度、时间、屋面坡度、灰尘和碎片的污染、安装错误的固定件等,试验中无法体现所有这些因素的影响。试验沥青瓦的自粘结性能时,本试验方法用来测定在规定条件下自粘结沥青瓦的代表性样品的抗风揭性能。

##### A.3 仪器设备

A.3.1 试验机:通过 914 mm 宽、305 mm 高的矩形口,有导流板,吹出水平的气流。在出口处测量的风速为规定要求的 $\pm 5\%$ 。固定试验板的可调节架子,安装的试验板能调节到相对于风口的任何角度及水平位置。

A.3.2 计时器:精确到分钟。

A.3.3 机械鼓风的箱体或烘房:适用于自粘结沥青瓦,使 1.20 m 宽、1.68 m 长或更长的、坡度 17% 的试验板,在其中保持规定的 57 °C~60 °C 温度,同时强制空气循环。

##### A.4 试验板制备

A.4.1 试验板用夹子紧固在相应的板框或合适的支架上,其尺寸至少 1.20 m $\times$ 1.68 m,应坚硬、不扭曲和变形,在试验的风速下不振动。

A.4.2 对于自粘结沥青瓦,根据制造商要求的安装方式,平行于试验板的短边,用自粘沥青瓦覆盖板。按照制造商要求的合适位置,使用屋面钉固定每片沥青瓦。除了工厂生产过程的自粘胶,不采用水泥砂浆等来固定垂片。无论是施工时还是施工后,瓦片上不应受力。

A.4.3 对于自锁沥青瓦,根据制造商要求的安装方式,平行于板的短边,用自锁沥青瓦至少安装四排。保证沥青瓦超过试验板的外边,并用暴露的钉固定在试验板的侧边上。

A.4.4 在施工过程中保持温度在(27 $\pm$ 8) °C,试验板的坡度在 17%。

## A.5 养护条件

### A.5.1 自粘结沥青瓦试验板养护条件

- A.5.1.1 试验前保持试验板的坡度在 17%，温度在  $(27 \pm 8)$  °C。
- A.5.1.2 放置试验板在试验箱或烘房内，坡度 17%，温度 57 °C~60 °C，时间 16 h。
- A.5.1.3 完成加热后，试验板回到坡度 17%，温度  $(27 \pm 8)$  °C 条件放置。
- A.5.1.4 在处理过程中避免沥青瓦片扭曲和弯曲。

### A.5.2 自锁定沥青瓦试验板养护条件

进行抗风试验前，保持试验板的温度在  $(27 \pm 8)$  °C，此外没有其他的条件。

## A.6 试验步骤

### A.6.1 试验板的位置

将试验板安装在支架上，调整与风出口间的位置，保证试验板从板底边向上算起的 1/3 位置处，与风出口水平位置下边的距离是  $(178 \pm 1)$  mm，并在同一高度。对于自粘结沥青瓦试验采用 17% 的坡度，对于自锁定沥青瓦也采用该坡度，或制造商推荐的最低倾斜度。

对于每种沥青瓦至少试验两块试验板。

### A.6.2 试验

- A.6.2.1 试验时保持环境温度在  $(24 \pm 3)$  °C。当试验板安装就位后立即开动风扇，调节管口的风速到规定等级，A 类为 97 km/h，D 类为 147 km/h，F 类为 177 km/h。风速允许波动范围为  $\pm 5\%$ ，试验时间为 2 h。
- A.6.2.2 在试验期间，观察者注意沥青瓦片的吹起，应记录整个沥青瓦的任何损坏，锁耳、垂片或沥青瓦片的脱落，包括粘结失效，同时记录发生的时间。
- A.6.2.3 若在试验期间发生破坏，停止吹风，记录经过的时间。标记产生破坏的点，导致一片或更多整个沥青瓦片固定的密封性破坏，或自锁沥青瓦从其锁定位置撕开或吹落锁耳或垂片，以及在试验中，沥青瓦自由部分吹起，如立起和翻折。

## A.7 试验结果

- A.7.1 没有沥青瓦片吹起，没有锁耳撕裂及吹落，认为该试验通过。
- A.7.2 若装配的沥青瓦没有固定住，锁耳撕裂及吹落，或试验中沥青瓦任何自由部分吹起成 90° 竖立或翻折，认为该试验不通过。

A.8 试验报告

A.8.1 报告包括下列每个试件的通过信息：

试验时保持的风速和经过的时间。

A.8.2 报告下列每个试件不通过的信息：

——固定的一片或更多自粘结沥青瓦粘结性能破坏，或自锁定沥青瓦从锁定位置撕裂，吹落锁耳或碎片的风速和经过时间。

——根据 A.7.2 报告破坏的形式。

A.8.3 报告包括每个试件停止吹风前的照片。



GB/T 20474—2015

3.6 试验报告

A.4.1 报告中应包含下列每个试件的试验结果:

——试验时保持的风速和试验持续时间;

A.4.2 报告中应包含下列每个试件下得到的信息:

- 规定的每一试验条件下所测定的破坏力及其统计,或给定的破坏力下测定的破坏力;
- 破坏力值和试验时间;
- 试验 A.7.2 规定的破坏力形式;

A.4.3 报告中应包含每个试件破坏时所有的照片。

中 华 人 民 共 和 国  
 国 家 标 准  
 玻 纤 胎 沥 青 瓦

GB/T 20474—2015

\*

中国标准出版社出版发行  
 北京市朝阳区和平里西街甲2号(100029)  
 北京市西城区三里河北街16号(100045)

网址 www.spc.net.cn

总编室:(010)68533533 发行中心:(010)51780238  
 读者服务部:(010)68523946

中国标准出版社秦皇岛印刷厂印刷  
 各地新华书店经销

\*

开本 880×1230 1/16 印张 1.25 字数 30 千字  
 2016年4月第一版 2016年4月第一次印刷

\*

书号: 155066 · 1-53805 定价 21.00 元



GB/T 20474-2015

如有印装差错 由本社发行中心调换  
 版权专有 侵权必究  
 举报电话:(010)68510107